



## Geluid

### Les 1 Trillende lucht

Geluid is lucht in **trilling**. Het wordt versterkt door een **klankkast**.

Mensen maken geluid met hun **stembanden**.

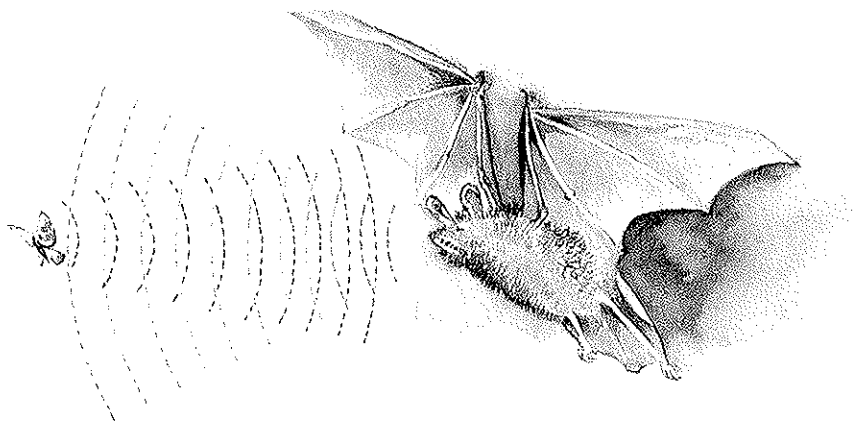
Die zitten in het **strottenhoofd**. De stembanden gaan trillen door lucht uit de **longen**. De **borstkas** versterkt het geluid.

Geluid vang je op met je **oorschelp**. De trillingen worden doorgegeven aan het **trommelvlies**. Kleine botjes, **hamer**, **aambeeld** en **stijgbeugel**, geven de trillingen door aan het **slakkenhuis**. **Zenuwen** geven de trillingen als **signalen** door aan de **hersenen**: je hoort geluid!



### Les 2 Dieren en hun oren

Veel dieren hebben **beweegbare** oren, die naar elk geluid draaien. Geluid kan namelijk een vijand betekenen. Vogels hebben geen oorschelp, maar spleetjes aan de zijkant van hun kop. De oren van vissen zitten onder hun huid. Ze vangen trillingen op met hun **zwemblaas**. Vleermuizen en dolfijnen gebruiken **echo-locatie**. Ze zenden geluiden uit en vangen de echo op. Daardoor weten ze waar een prooi is. Bovendien botsen ze zo nergens tegenaan.





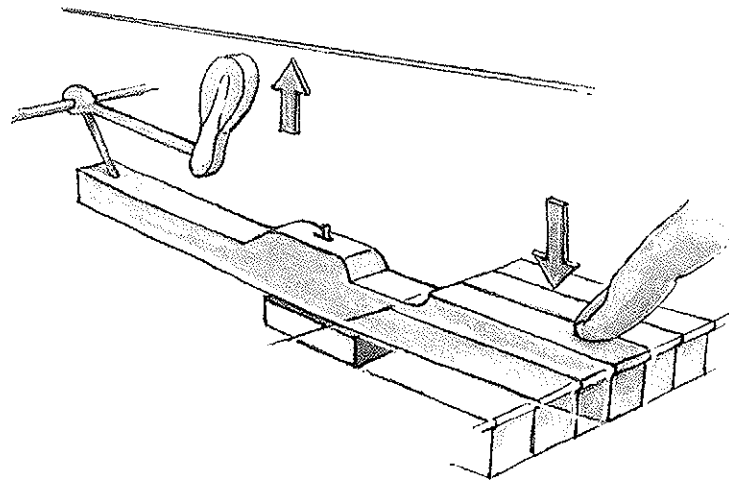
## Les 3 Van hoog tot laag

Muziek bestaat uit hoge en lage **tonen**. Tonen maak je op drie manieren. Met **snaren** (gitaar, piano), door te **blazen** (trompet, fluit) of door te **slaan** (trom, pauk). Je doet dit op snaar-, blaas- of slaginstrumenten. **Lange** snaren geven lagere tonen. **Korte** snaren hogere.

Oudere mensen horen minder hoge tonen dan jongeren.

Het trommelvlies van oudere mensen is stijver.

**Trillingen** gaan niet alleen door lucht, maar ook door andere materialen, zoals water en glas. Geluid reist door de lucht met een snelheid van 330 meter per seconde.



## Les 4 Lucht

Lucht bestaat uit een mengsel van **gassen**, vooral uit **stikstof**. **Zuurstof** hebben we nodig om te leven. **Koolzuurgas** of  $\text{CO}_2$  ademen we uit.

Het gewicht van de lucht om ons heen heet **luchtdruk**. Als ergens geen lucht in zit, heet dat een **vacuüm**, zoals in een **zuignap**. Die blijft zitten door de luchtdruk. In een fietsband is de luchtdruk groter dan daarbuiten.

Een **luchtballon** stijgt op door de warme lucht die erin gaat.

